

System inteligentního skladování energie



Více využitelné energie

100 % hloubka vybíjení
Optimalizace energie na úrovni
akumulátoru



Flexibilní investice

5kWh modulární design, škálovatelný
od 5 do 30 kWh



Bezpečnost a spolehlivost

Lithium-železo-fosfátový (LFP) článěk



Snadná instalace

12 kg napájecí modul
50 kg modul akumulátoru



Rychlé uvedení do provozu


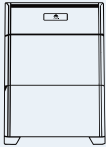

Automaticky detekováno v aplikaci



Dokonalá kompatibilita

Kompatibilní s rezidenčním jednofázovým
i třífázovým střídačem

Technické údaje

	LUNA2000-5-S0	LUNA2000-10-S0	LUNA2000-15-S0
Technické údaje			

Výkon

Napájecí modul	LUNA2000-5KW-C0		
Počet napájecích modulů	1		
Modul akumulátoru	LUNA2000-5-E0		
Energie modulu akumulátoru	5 kWh		
Počet modulů akumulátoru	1	2	3
Použitelná energie akumulátoru ¹	5 kWh	10 kWh	15 kWh
Max. výstupní výkon	2,5 kW	5 kW	5 kW
Špičkový výstupní výkon	3,5 kW, 10 s	7 kW, 10 s	7 kW, 10 s
Jmenovité napětí (jednofázový systém)	360 V		
Rozsah provozního napětí (jednofázový systém)	350–560 V		
Jmenovité napětí (třífázový systém)	600 V		
Rozsah provozního napětí (třífázový systém)	600–980 V		

Komunikace

Zobrazení	Indikátor stavu SOC, LED indikátor
Komunikace	RS485 / CAN (pouze pro paralelní provoz)

Obecná specifikace

Rozměr (š × h × v)	670 × 150 × 600 mm (26,4 × 5,9 × 23,6 palců)	670 × 150 × 960 mm (26,4 × 5,9 × 37,8 palců)	670 × 150 × 1320 mm (26,4 × 5,9 × 60,0 palců)
Hmotnost (včetně sady nástrojů pro podlahový stojan)	63,8 kg (140,7 lb)	113,8 kg (250,9 lb)	163,8 kg (361,1 lb)
Rozměry napájecího modulu (š × h × v)	670 × 150 × 240 mm (26,4 × 5,9 × 9,4 palců)		
Hmotnost modulu	12 kg (26,5 lb)		
Rozměry modulu akumulátoru (š × h × v)	670 × 150 × 360 mm (26,4 × 5,9 × 14,0 palců)		
Hmotnost modulu akumulátoru	50 kg (110,2 lb)		
Instalace	Stojan na podlahu (standardní), montáž na zeď (volitelně)		
Provozní teplota	-10 °C – +55 °C (14 °F – 131 °F) ²		
Relativní vlhkost	5 % – 95 %		
Chlazení	Přirozená konvekce		
Stupeň ochrany	IP 65		
Emise hluku	<29 dB		
Technologie článku	Lithium-železo-fosfát (LiFePO4)		
Záruka	10 let ³		
Škálovatelnost	Max. 2 systémy v paralelním provozu		
Kompatibilní střídače	SUN2000L-2/3/3.68/4/4.6/5KTL ⁴ , SUN2000-2/3/3.68/4/4.6/5/6KTL-L1, SUN2000-3/4/5/6/8/10KTL-M0 ⁴ , SUN2000-3/4/5/6/8/10KTL-M1		

Soulad s normami (další k dispozici na vyžádání)

Certifikáty	CE, RCM, CEC, VDE2510-50, IEC62619, IEC 60730, UN38.3
-------------	---

Objednávka a dodatečná část

Objednávkový model produktu ⁵	LUNA2000-5KW-C0, LUNA2000-5-E0, držák pro montáž na zeď LUNA2000
--	--

1. Zkušební podmínky: 100% hloubka vybíjení (DoD), 0,2 C nabíjení a vybíjení při 25 °C

2. K odlehčení nabíjení/vybíjení dochází, když je provozní teplota od -10 °C do 5 °C.

3. Podmíněné použití najdete v záručním listu akumulátoru.

4. K dispozici v 1. čtvrtletí 2021

5. Systém skladování se objednává a dodává ve formě napájecího modulu a modulu akumulátoru zvlášť v odpovídajícím množství.